



# 130 Kg/24h

# JN130C

Fabbricatori di ghiaccio nugget / Nugget Ice Makers:  
 JN95C - JN130C - JN160C - JN200C - JN125 - JN205 - JN305 - JN505  
 JN95C F - JN130C F - JN160C F - JN200C F - JN125 F - JN205 F - JN305 F - JN505 F

JN130C  
 230V/1N/50Hz  
 Modular - Nugget System



## CARATTERISTICHE

- Scocca in acciaio
- Condensazione ad aria o acqua
- Tasto comandi capacitivo
- Segnalazione acustica e luminosa allarmi
- Report allarmi HACCP
- Regolazione umidità ghiaccio
- Regolazione livello ghiaccio deposito
- Collegamento USB per aggiornamento sw e scarico dati HACCP
- Ventilatore condensatore controllato alle basse temperature ambiente
- Analisi predittiva malfunzionamenti
- Report prestazioni apparecchiatura
- Kit piedini 100 mm
- Connessione cloud IOT
- Produzione ghiaccio programmabile
- Filtro aria estraibile e lavabile
- Aspirazione ed espulsione frontale dell'aria

## OPZIONALE

- Ciclo sanificazione programmabile con Ozono

## FEATURES

- Stainless steel construction
- Air or water condensation
- Touch control
- Acoustic and luminous alarms
- Report HACCP alarms
- Ice humidity adjustment
- Storage bin ice level adjustment
- USB connection for software update and HACCP data download
- Condenser fan controlled at low ambient temperatures
- Predictive analysis of malfunctions
- Machine performance report
- Feet 100 mm kit
- IOT cloud connection
- Programmable ice production
- Removable and washable air filter
- Front air intake and expulsion

## OPTIONAL

- Ozone sanitization cycle programmable

## DATI TECNICI - SPECIFICATIONS

	cond	comp. W	ABS. W	Fuse	Kwh/100Kg	l/h	kg	kg
JN130CA AG		634	570	10	14.2	4.0	50	57
JN130CW AG		634	500	10	12.2	40.0	50	57



## CAPACITÀ DEPOSITO / BIN CAPACITY

18 kg

## DIMENSIONI / DIMENSIONS

L x P x H (mm)  
 500 x 597 x 694

560 x 650 x 970

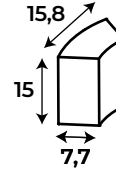
## VOLTAGE

220-240/50/1  
 220/60/1

## GAS

R290  
 GWP=3  
 Ton CO2 equiv. Air = 0.0  
 Ton CO2 equiv. Water = 0.0

## TIPO GHIACCIO / ICE TYPE



1.1 g

## CONTENUTO ACQUA RESIDUO

8 %

## RESIDUAL WATER CONTENT

## PRODUZIONE GHIACCIO / ICE PRODUCTION

kg/24h  
 lbs/24h

## Raffreddamento ad Aria Air Cooled Unit



Temp. Aria Air Temp.	Temp. Acqua / Water Temp.			
°C	<b>32°</b>	<b>21°</b>	<b>15°</b>	<b>10°</b>
°F	90°	70°	60°	50°
<b>10°</b>	<b>112</b>	<b>121</b>	<b>125</b>	<b>130</b>
50°	247	267	277	287
<b>21°</b>	<b>103</b>	<b>112</b>	<b>116</b>	<b>118</b>
70°	227	247	256	260
<b>32°</b>	<b>85</b>	<b>91</b>	<b>95</b>	<b>98</b>
90°	187	201	209	216
<b>38°</b>	<b>71</b>	<b>77</b>	<b>81</b>	<b>83</b>
100°	157	170	179	183

## Raffreddamento ad Acqua Water Cooled Unit



Temp. Aria Air Temp.	Temp. Acqua / Water Temp.			
°C	<b>32°</b>	<b>21°</b>	<b>15°</b>	<b>10°</b>
°F	90°	70°	60°	50°
<b>10°</b>	<b>95</b>	<b>106</b>	<b>115</b>	<b>118</b>
50°	209	234	254	260
<b>21°</b>	<b>90</b>	<b>100</b>	<b>110</b>	<b>112</b>
70°	198	220	243	247
<b>32°</b>	<b>84</b>	<b>94</b>	<b>104</b>	<b>106</b>
90°	185	207	229	234
<b>38°</b>	<b>79</b>	<b>86</b>	<b>96</b>	<b>97</b>
100°	174	190	212	214

Via del Lavoro, 9 31033 Castelfranco Veneto (TV) Tel.  
 +39 0423.738452 Fax +39 0423.722811  
 email: info@jolyice.it  
 www.jolyice.it



# 130 Kg/24h

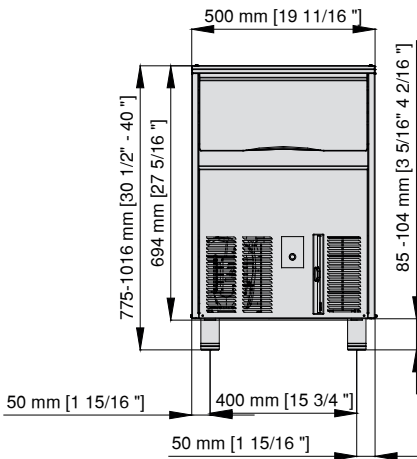
# JN130C

Fabbricatori di ghiaccio nugget / Nugget Ice Makers:  
 JN95C - JN130C - JN160C - JN200C - JN125 - JN205 - JN305 - JN505  
 JN95C F - JN130C F - JN160C F - JN200C F - JN125 F - JN205 F - JN305 F - JN505 F

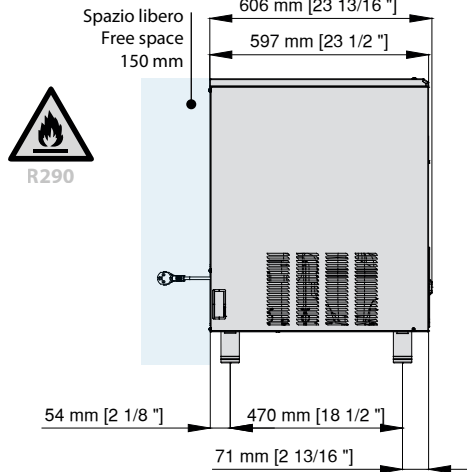
JN130C  
 230V/1N/50Hz  
 Modular - Nugget System

## DIMENSIONI - DIMENSIONS

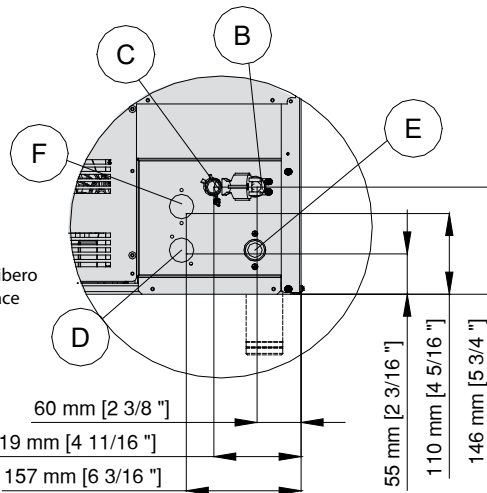
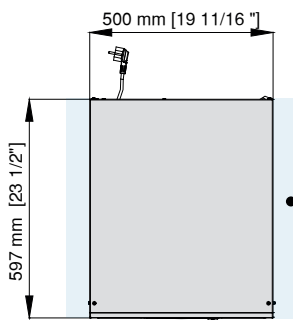
Vista frontale  
Front view



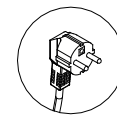
Vista laterale  
Lateral view



Vista superiore  
Top view



- B** Ingresso alimentazione elettrica  
Electrical cable supply
- C** Attacco scarico acqua Ø 20 mm  
Water outlet connection
- D** Uscita acqua condensatore ad acqua Ø 20 mm / Water outlet connection water condensation
- E** Attacco entrata acqua - 3/4" gas / Water inlet connection
- F** Entrata acqua condensatore ad acqua - 3/4" gas OPTIONAL  
Water inlet connection water condensation

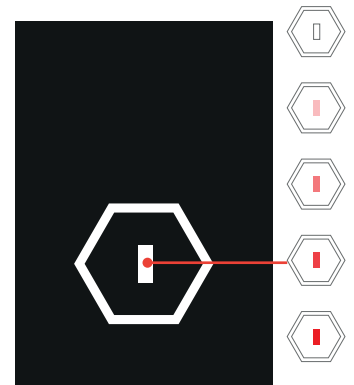


Schuko plug  
Spina schuko



Kit 4 Feet  
Kit 4 piedini  
Ø50mm H100-120 mm

## TOUCH CONTROL

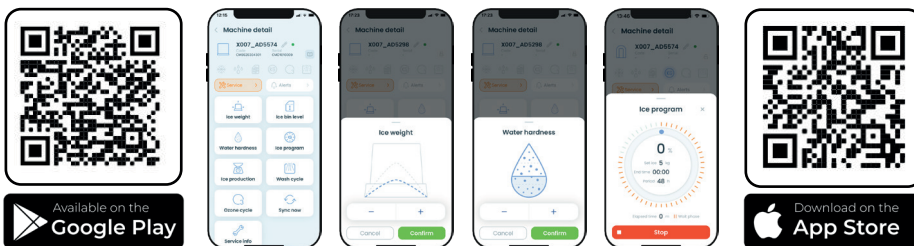


Capacitive Stand-by Reset control  
(led with continuous colors variation from white to red)

Pulsante Capacitivo di ripristino dello stand-by (led a variazione continua di colori dal bianco al rosso)

## APP ICE WORLD

Permette il comando e il monitoraggio dei produttori di ghiaccio direttamente da smartphone / It allows the control and monitoring of the ice machines directly from a smartphone



### Condizioni operative - Operating requirements

	Min.	Max
Temp. Ambiente / Air Temperature	10°C	40°C
Temp. Acqua / Water Temperature	5°C	35°C
Press. Acqua / Water Pressure	1 Bar (14psi)	5 Bar (70psi)
Conducibilità acqua / Water conductivity		>10 µS
Alimentazione / Electrical supply	-10%	+10%

Calore espulso / Rejected Heat	1707 W
Volume Aria / Air Volume	300 m³/h

# Joly Ice