



120 Kg/24h

Distributori di ghiaccio / Ice dispenser:
JD200.10 - JD120.10

JD120.10

JD120.10
230V/1N/50Hz
Ice nugget



CARATTERISTICHE

- Scocca in acciaio
- Condensazione ad aria o acqua
- Tasto comandi capacitivo
- Segnalazione acustica e luminosa allarmi
- Report allarmi HACCP
- Regolazione umidità ghiaccio
- Regolazione livello ghiaccio deposito
- Collegamento USB per aggiornamento sw e scarico dati HACCP
- Ventilatore condensatore controllato alle basse temperature ambiente
- Analisi predittiva malfunzionamenti
- Report prestazioni apparecchiatura
- Kit piedini 100 mm
- Connessione cloud IOT
- Produzione ghiaccio programmabile
- Filtro aria estraibile e lavabile
- Aspirazione laterale ed espulsione superiore dell'aria



OPZIONALE

- Sanificazione con Ozono e led UVC

FEATURES

- Stainless steel construction
- Air or water condensation
- Touch control
- Acoustic and luminous alarms
- Report HACCP alarms
- Ice humidity adjustment
- Storage bin ice level adjustment
- USB connection for software update and HACCP data download
- Condenser fan controlled at low ambient temperatures
- Predictive analysis of malfunctions
- Machine performance report
- Feet 100 mm kit
- IOT cloud connection
- Programmable ice production
- Removable and washable air filter
- Lateral air intake and upper air expulsion

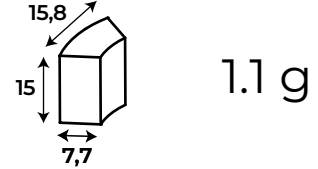
OPTIONAL

- UVC led and Ozone sanitization

DATI TECNICI - SPECIFICATIONS

	cond	comp. W	ABS. W	Fuse	Kwh/100Kg	l / h	kg	kg	
JD120.10 A	230/50/1		634	750	10	14.2	4,0	86	94

TIPO GHIACCIO / ICE TYPE



CONTENUTO ACQUA RESIDUO
RESIDUAL WATER CONTENT

1.1 g
8 %

PRODUZIONE GHIACCIO / ICE PRODUCTION

kg/24h
lbs/24h

Raffreddamento ad Aria
Air Cooled Unit



Temp. Aria Air Temp.	Temp. Acqua / Water Temp.			
°C	32°	21°	15°	10°
°F	90°	70°	60°	50°
10°	112	115	118	120
50°	247	254	260	265
21°	100	109	113	115
70°	220	240	249	254
32°	85	91	95	98
90°	187	201	209	216
38°	71	77	81	83
100°	157	170	179	183

CAPACITÀ DEPOSITO / BIN CAPACITY

10,5 kg

DIMENSIONI / DIMENSIONS

L x P x H (mm)
467 x 600 x 1000

550 x 640 x 1150

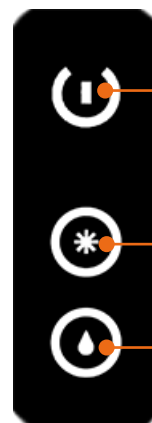
VOLTAGE

230V/50/1

GAS

R290
GWP=3

PANNELLO DI CONTROLLO CAPACITIVO CAPACITIVE CONTROL PANEL



Capacitive Stand-by Reset control
(led with continuous colors variation from white to red)
Pulsante Capacitivo di ripristino dello stand-by (led a variazione continua di colori dal bianco al rosso)

Pulsante erogazione manuale ghiaccio
Manual ice dispensing button

Pulsante erogazione manuale acqua
Manual water dispensing button

Via del Lavoro, 9 31033 Castelfranco Veneto (TV) Tel.
+39 0423.738452 Fax +39 0423.722811
email: info@castelmac.it
www.castelmac.eu - www.icematic.eu



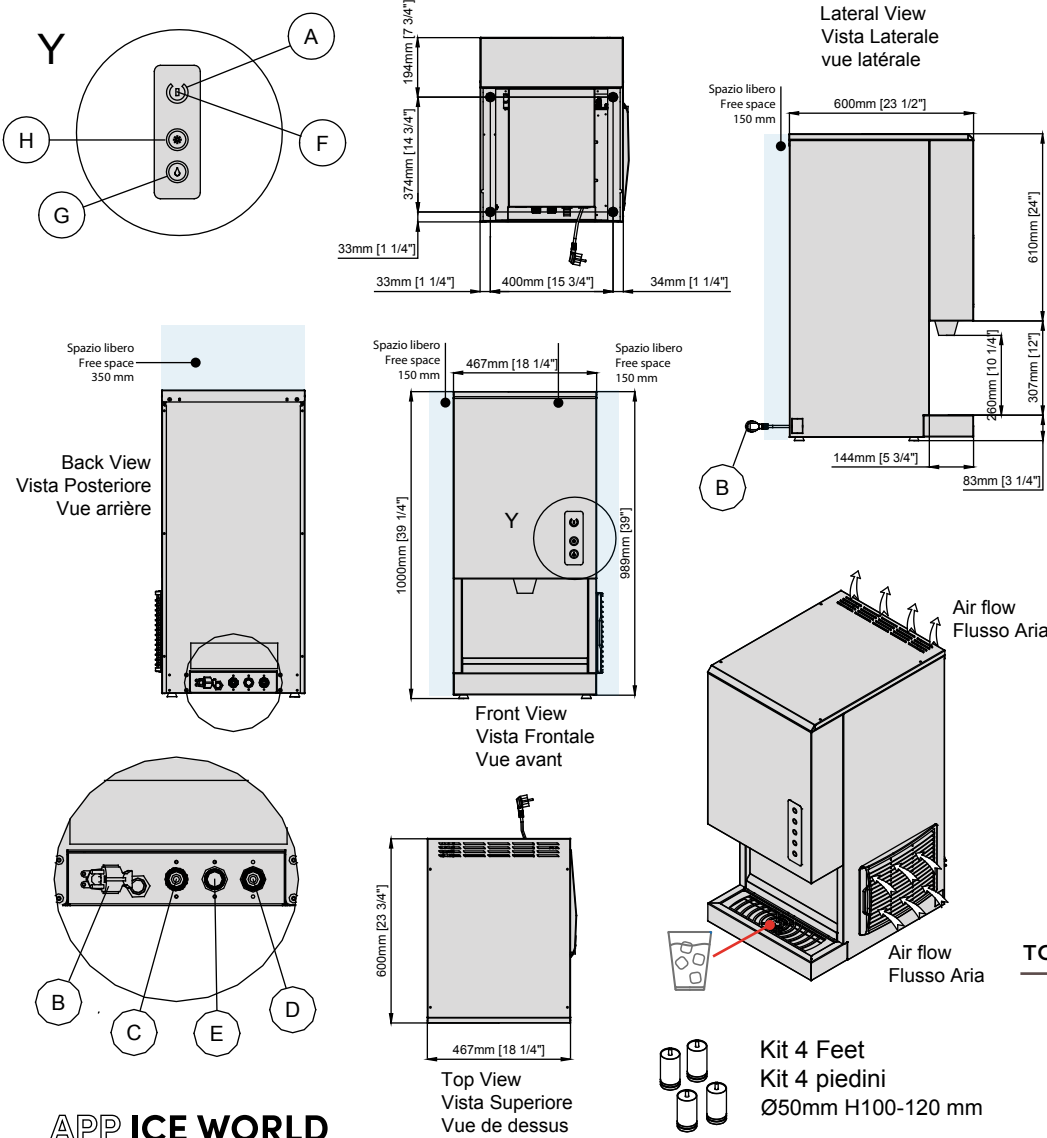
120 Kg/24h

Distributori di ghiaccio / Ice dispenser:
JD200.10 - JD120.10

JD120.10

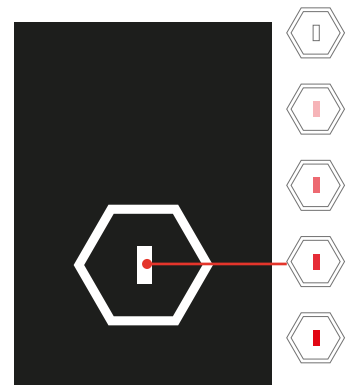
JD120.10
230V/1N/50Hz
Ice nugget

DIMENSIONI - DIMENSIONS



- (A) Switch Touch START-STANDBY/ Interruttore Touch di Avvio-Standby - Commutateur tactile START-STANDBY
- (B) Electrical cable supply /Ingresso alimentazione elettrica / Entrée d'alimentation électrique
- (C) Water outlet connection / Attacco scarico acqua Ø 20 mm / Raccord d'évacuation d'eau Ø 20 mm
- (D) Water outlet connection water condensation / Uscita acqua condensatore ad acqua Ø 20 mm / Sortie d'eau condensateur à eau Ø 20 mm
- (E) Water inlet connection / Attacco entrata acqua - 3/4"gas/ Connexion entrée d'eau - 3/4" gaz
- (F) Led white-red regulation weight ice cube and set T° storage probe / Led bianco-rosso regolazione peso cubetto e set temperatura sonda deposito - Led blanc-rouge pour le réglage du poids du cube et le réglage de la température de la sonde de stockage
- (G) Keys for manual water dispensing / Tasto per erogazione manuale acqua
- (H) Button for manual ice dispensing / Tasto per prelievo manuale ghiaccio
- (I) Condenser air filter / Filtro aria condensatore
- (L) Ice outlet / Uscita ghiaccio

TOUCH CONTROL



Capacitive Stand-by Reset control
(led with continuous colors variation from white to red)

Pulsante Capacitivo di ripristino dello stand-by (led a variazione continua di colori dal bianco al rosso)

APP ICE WORLD

Permette il comando e il monitoraggio dei produttori di ghiaccio direttamente da smartphone / It allows the control and monitoring of the ice machines directly from a smartphone



Condizioni operative - Operating requirements

	Min.	Max
Temp. Ambiente / Air Temperature	10°C	43°C
Temp. Acqua / Water Temperature	5°C	30°C
Press. Acqua / Water Pressure	1 bar (14psi)	10 bar (140psi)
Conducibilità acqua / Water conductivity	20 µS	500 µS
Alimentazione / Electrical supply	-10%	+10%

Calore espulso / Rejected Heat	2925W
Volume Aria / Air Volume	300 m³/h