



41 Kg/24h

JS46

Fabbricatori di ghiaccio a spruzzo / Spray Ice Makers:
 JS28 - JS28+ - JS38 - JS46 - JS54 - JS70 - JS90
 JS28 F - JS28+ F - JS38 F - JS46 F - JS54 F - JS70 F - JS90 F

230V/1N/50Hz
 Self contained
 Spray System

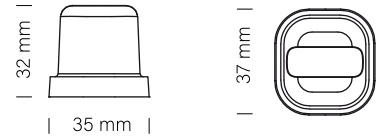
- USB
- BLUETOOTH
- WI-FI
- TOUCH CONTROL
- RAINBOW TECHNOLOGY
- SAFE ICE
- PROGRAMMED OZONE CYCLE
- SCHEDULED PRODUCTION

CARATTERISTICHE

- Scocca in acciaio
- Condensazione ad aria o acqua
- Ciclo di sanificazione
- Produzione ghiaccio programmabile
- Tasto comandi capacitivo
- Segnalazione acustica e luminosa allarmi
- Report allarmi HACCP
- Regolazione peso cubetto
- Regolazione livello ghiaccio deposito
- Collegamento USB per aggiornamento sw e scarico dati HACCP
- Ventilatore condensatore controllato alle basse temperature ambiente
- Analisi predittiva malfunzionamenti
- Report prestazioni apparecchiatura.



TIPO GHIACCIO / ICE TYPE



PCS / CYCLE
 PZ/CICLO **28**

WEIGHT ICE
 PESO GHIACCIO **20 g**

PRODUZIONE GHIACCIO /
 ICE PRODUCTION **kg/24h**
lbs/24h

OPZIONALE

- Ciclo sanificazione programmabile con Ozono
- Trattamento nanotecnologico evaporatore con Rainbow technology
- Connessione cloud IOT
- Kit piedini (100 mm)

Raffreddamento ad Aria
 Air Cooled Unit

Temp. Aria Air Temp.	Temp. Acqua / Water Temp.			
	°C	°F	°C	°F
10°	34	41	45	46
50°	75	90	99	101
21°	28	34	38	39
70°	62	75	84	86
32°	26	32	36	37
90°	57	71	79	82
38°	22	30	34	35
100°	49	66	75	77

FEATURES

- Stainless steel construction
- Air or water condensation
- Sanitization cycle
- Programmable ice production
- Capacitive button
- Acoustic and luminous alarms
- Report HACCP alarms
- Cube weight adjustment
- Storage bin ice level adjustment
- USB connection for software update and HACCP data download
- Condenser fan controlled at low ambient temperatures
- Predictive analysis of malfunctions
- Machine performance report.

CAPACITÀ DEPOSITO / BIN CAPACITY

15,0 kg **750 pcs**

DIMENSIONI / DIMENSIONS

L x P x H (mm)

500 x 540 x 690

560 x 600 x 850

VOLTAGE

220-240/50/1
 220/60/1

GAS

R290
 GWP=3
 Ton CO2 equiv. = 0

Raffreddamento ad Acqua
 Water Cooled Unit

Temp. Aria Air Temp.	Temp. Acqua / Water Temp.			
	°C	°F	°C	°F
10°	32	36	40	41
50°	71	86	95	97
21°	30	36	40	41
70°	66	79	88	90
32°	29	35	39	40
90°	64	77	86	88
38°	24	32	36	37
100°	53	71	79	82

OPTIONAL

- Sanitization cycle programmable with Ozone
- Rainbow technology Nanotechnological evaporator treatment
- IOT cloud connection
- Feet kit (100 mm)

DATI TECNICI - SPECIFICATIONS

		cond	comp. W	ABS. W	Fuse	Kwh/100Kg	I / h	kg	kg
JS46	A AG		1054	480	10	27.9	3.8	38	47
JS46	W AG		1054	430	10	25.1	37.1	38	47

Via del Lavoro, 9 31033 Castelfranco Veneto (TV) Tel.
 +39 0423.738452 Fax +39 0423.722811
 email: info@jolyice.it
 www.jolyice.it



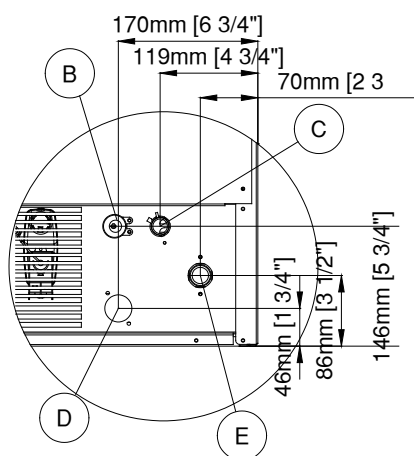
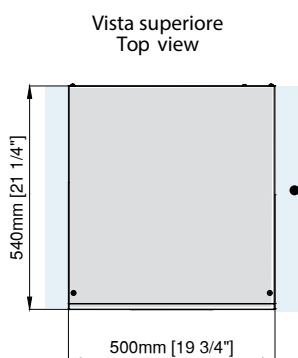
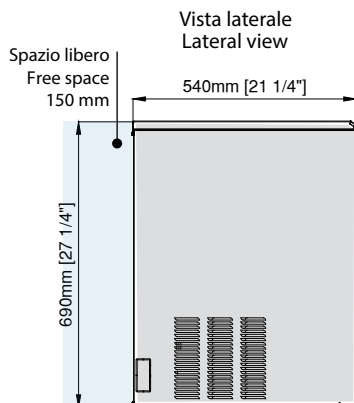
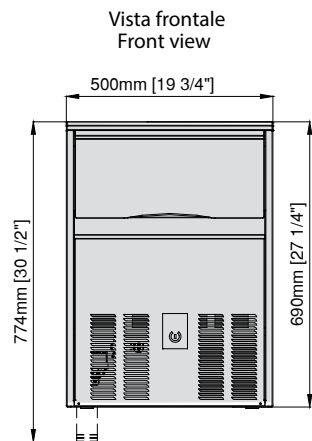
46 Kg/24h

JS46

Fabbricatori di ghiaccio a spruzzo / Spray Ice Makers:
 JS28 - JS28+ - JS38 - JS46 - JS54 - JS70 - JS90
 JS28 F - JS28+ F - JS38 F - JS46 F - JS54 F - JS70 F - JS90 F

230V/1N/50Hz
 Self contained
 Spray System

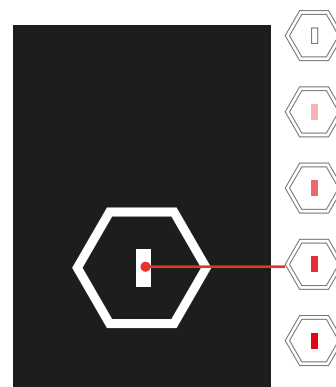
DIMENSIONI - DIMENSIONS



- B** Electrical cable supply
Ingresso alimentazione elettrica
- C** Water outlet connection
Attacco scarico acqua Ø 20 mm
- D** Water outlet connection
water condensation / Uscita acqua condensatore ad acqua Ø 20 mm
- E** Water inlet connection / Attacco entrata acqua - 3/4"gas



TOUCH CONTROL



Capacitive Stand-by Reset control (led with continuous colors variation from white to red)

Pulsante Capacitivo di ripristino dello stand-by (led a variazione continua di colori dal bianco al rosso)

APP ICE WORLD

Permette il comando e il monitoraggio dei produttori di ghiaccio direttamente da smartphone / It allows the control and monitoring of the ice machines directly from a smartphone



Condizioni operative - Operating requirements

	Min.	Max
Temp. Ambiente / Air Temperature	10°C	40°C
Temp. Acqua / Water Temperature	5°C	35°C
Press. Acqua / Water Pressure	1 Bar (14psi)	5 Bar (70psi)
Conducibilità acqua / Water conductivity	>10 µS	
Alimentazione / Electrical supply	-10%	+10%

Calore espulso / Rejected Heat	1537 W
Volume Aria / Air Volume	185 m³/h

Joly Ice