



# 36 Kg/24h

# JS38 F

Fabbricatori di ghiaccio a spruzzo / Spray Ice Makers:  
 JS28 - JS28+ - JS38 - JS46 - JS54 - JS70 - JS90  
 JS28 F - JS28+ F - JS38 F - JS46 F - JS54 F - JS70 F - JS90 F

230V/1N/50Hz  
 Self contained  
 Spray System

- USB
- BLUETOOTH
- WI-FI
- TOUCH CONTROL
- RAINBOW TECHNOLOGY
- SAFE ICE
- PROGRAMMED OZONE CYCLE
- SCHEDULED PRODUCTION

## CARATTERISTICHE

- Scocca in acciaio
- Condensazione ad aria o acqua
- Ciclo di sanificazione
- Produzione ghiaccio programmabile
- Tasto comandi capacitivo
- Segnalazione acustica e luminosa allarmi
- Report allarmi HACCP
- Regolazione peso cubetto
- Regolazione livello ghiaccio deposito
- Collegamento USB per aggiornamento sw e scarico dati HACCP
- Ventilatore condensatore controllato alle basse temperature ambiente
- Analisi predittiva malfunzionamenti
- Report prestazioni apparecchiatura.

## OPZIONALE

- Ciclo sanificazione programmabile con Ozono
- Trattamento nanotecnologico evaporatore con Rainbow technology
- Connessione cloud IOT
- Kit piedini (100 mm)

## FEATURES

- Stainless steel construction
- Air or water condensation
- Sanitization cycle
- Programmable ice production
- Capacitive button
- Acoustic and luminous alarms
- Report HACCP alarms
- Cube weight adjustment
- Storage bin ice level adjustment
- USB connection for software update and HACCP data download
- Condenser fan controlled at low ambient temperatures
- Predictive analysis of malfunctions
- Machine performance report.

## OPTIONAL

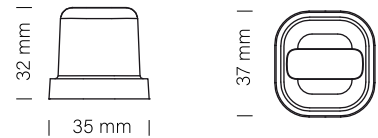
- Sanitization cycle programmable with Ozone
- Rainbow technology Nanotechnological evaporator treatment
- IOT cloud connection
- Feet kit (100 mm)

## DATI TECNICI - SPECIFICATIONS

	cond	comp. W	ABS. W	Fuse	Kwh/100Kg	l / h	kg	kg	
JS38 F A AG		220-240/50/1	755	420	10	33.6	2.63	36	44
JS38 F W AG		220-240/50/1	755	400	10	25.1	31.2	36	44



## TIPO GHIACCIO / ICE TYPE



PCS / CYCLE  
PZ/CICLO **28**

WEIGHT ICE  
PESO GHIACCIO **20 g**

PRODUZIONE GHIACCIO /  
ICE PRODUCTION **kg/24h**  
*lbs/24h*

Raffreddamento ad Aria  
Air Cooled Unit

Temp. Aria Air Temp.	Temp. Acqua / Water Temp.			
°C	32°	21°	15°	10°
°F	90°	70°	60°	50°
10°	<b>29</b>	<b>32</b>	<b>34</b>	<b>36</b>
50°	64	71	75	79
21°	<b>27</b>	<b>30</b>	<b>32</b>	<b>34</b>
70°	60	66	71	75
32°	<b>22</b>	<b>24</b>	<b>26</b>	<b>28</b>
90°	49	53	57	62
38°	<b>19</b>	<b>21</b>	<b>22</b>	<b>23</b>
100°	42	46	49	51

Raffreddamento ad Acqua  
Water Cooled Unit

Temp. Aria Air Temp.	Temp. Acqua / Water Temp.			
°C	32°	21°	15°	10°
°F	90°	70°	60°	50°
10°	<b>28</b>	<b>32</b>	<b>34</b>	<b>36</b>
50°	62	71	75	79
21°	<b>26</b>	<b>30</b>	<b>32</b>	<b>34</b>
70°	57	66	71	75
32°	<b>25</b>	<b>29</b>	<b>31</b>	<b>33</b>
90°	55	64	68	73
38°	<b>21</b>	<b>26</b>	<b>28</b>	<b>29</b>
100°	46	57	62	64

Via del Lavoro, 9 31033 Castelfranco Veneto (TV) Tel.  
 +39 0423.738452 Fax +39 0423.722811  
 email: info@jolyice.it  
 www.jolyice.it



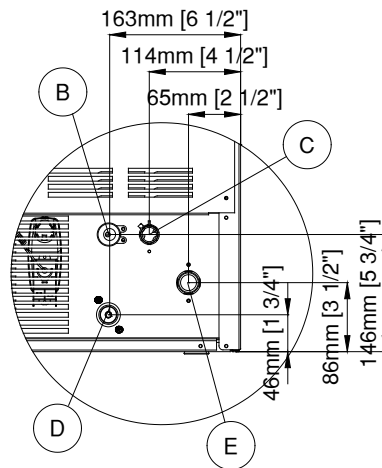
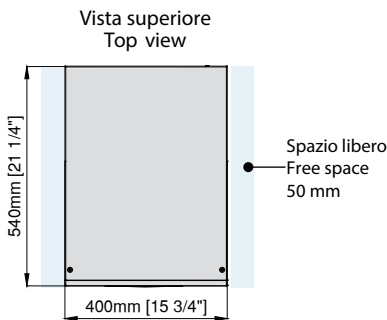
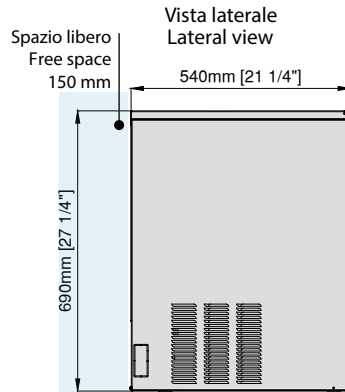
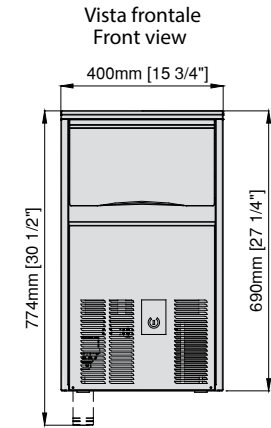
# 36 Kg/24h

Fabbricatori di ghiaccio a spruzzo / Spray Ice Makers:  
 JS28 - JS28+ - JS38 - JS46 - JS54 - JS70 - JS90  
 JS28 F - JS28+ F - JS38 F - JS46 F - JS54 F - JS70 F - JS90 F

# JS38 F

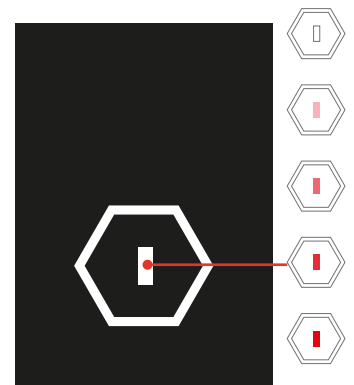
230V/1N/50Hz  
 Self contained  
 Spray System

## DIMENSIONI - DIMENSIONS



- B** Electrical cable supply  
Ingresso alimentazione elettrica
  - C** Water outlet connection  
Attacco scarico acqua Ø 20 mm
  - D** Water outlet connection  
water condensation / Uscita acqua condensatore ad acqua Ø 20 mm
  - E** Water inlet connection / Attacco entrata acqua - 3/4"gas
- Schuko plug  
Spina schuko
  - Kit 4 Feet  
Kit 4 piedini  
Ø50mm H100-120 mm  
**(Opzionali-optional)**

## TOUCH CONTROL



Capacitive Stand-by Reset control  
 (led with continuous colors variation from white to red)

Pulsante Capacitivo di ripristino dello stand-by (led a variazione continua di colori dal bianco al rosso)

## APP ICE WORLD

Permette il comando e il monitoraggio dei produttori di ghiaccio direttamente da smartphone / It allows the control and monitoring of the ice machines directly from a smartphone



### Condizioni operative - Operating requirements

	Min.	Max
Temp. Ambiente / Air Temperature	10°C	40°C
Temp. Acqua / Water Temperature	5°C	35°C
Press. Acqua / Water Pressure	1 Bar (14psi)	5 Bar (70psi)
Conducibilità acqua / Water conductivity	>10 µS	
Alimentazione / Electrical supply	-10%	+10%

Calore espulso / Rejected Heat	1273 W
Volume Aria / Air Volume	185 m³/h

# Joly Ice