



150 Kg/24h

JP150

Fabbricatori di ghiaccio a cubetto cavo / Hollow cube Ice Makers:
 JP23 nano - JP23 - JP25 - JP30 - JP36 - JP45 - JP50 - JP62 - JP80 - JP95 - JP150
 JP23 nano F - JP23 F - JP25 F - JP30 F - JP36 F - JP45 F - JP50 F - JP62 F - JP80 F - JP95 F - JP150 F

230V/1N/50Hz
 Self contained
 Paddle System



CARATTERISTICHE

- Scocca in acciaio
- Condensazione ad aria o acqua
- Ciclo di lavaggio
- Produzione ghiaccio programmabile
- Tasto comandi capacitivo
- Segnalazione acustica e luminosa allarmi
- Report allarmi HACCP
- Regolazione livello ghiaccio deposito
- Collegamento USB per aggiornamento sw e scarico dati HACCP
- Ventilatore condensatore controllato alle basse temperature ambiente
- Analisi predittiva malfunzionamenti
- Report prestazioni apparecchiatura
- Kit piedini 100 mm

OPZIONALE

- Ciclo sanificazione programmabile con Ozono
- Trattamento nanotecnologico evaporatore con Rainbow technology
- Connessione cloud IOT

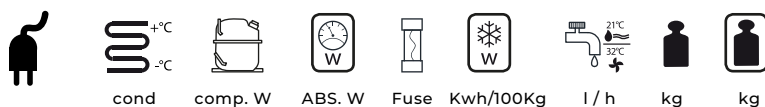
FEATURES

- Stainless steel construction
- Air or water condensation
- Cleaning cycle
- Programmable ice production
- Touch control
- Acoustic and luminous alarms
- Report HACCP alarms
- Storage bin ice level adjustment
- USB connection for software update and HACCP data download
- Condenser fan controlled at low ambient temperatures
- Predictive analysis of malfunctions
- Machine performance report
- Feet 100 mm kit

OPTIONAL

- Ozone sanitization cycle programmable
- Rainbow technology : Nanotechnological evaporator treatment
- IOT cloud connection

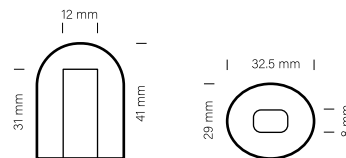
DATI TECNICI - SPECIFICATIONS



Model	Voltage	Condenser	Comp. W	ABS. W	Fuse	Kwh/100Kg	I/h	kg	kg
JP150 A AG	220-240/50/1		2987	850	10	17.4	15.5	105	116
JP150 W AG	220-240/50/1		2987	810	10	11.0	122	105	116



TIPO GHIACCIO / ICE TYPE



PCS / CYCLE **90**
 PZ/CICLO

WEIGHT ICE **21 g**
 PESO GHIACCIO

PRODUZIONE GHIACCIO / **kg/24h**
 ICE PRODUCTION **lbs/24h**

Raffreddamento ad Aria
 Air Cooled Unit

Temp. Aria Air Temp.	Temp. Acqua / Water Temp.			
°C	32°	21°	15°	10°
°F	90°	70°	60°	50°
10°	124	138	146	150
50°	273	304	322	331
21°	118	130	137	142
70°	260	287	302	313
32°	105	115	120	123
90°	231	254	265	271
38°	94	102	107	111
100°	207	225	236	245

Raffreddamento ad Acqua
 Water Cooled Unit

Temp. Aria Air Temp.	Temp. Acqua / Water Temp.			
°C	32°	21°	15°	10°
°F	90°	70°	60°	50°
10°	123	144	147	151
50°	278	317	324	333
21°	125	143	146	149
70°	276	315	322	328
32°	123	140	143	145
90°	271	309	315	320
38°	118	138	139	140
100°	260	304	306	309

Via del Lavoro, 9 31033 Castelfranco Veneto (TV) Tel.
 +39 0423.738452 Fax +39 0423.722811
 email: info@jolyice.it
 www.jolyice.it



150 Kg/24h

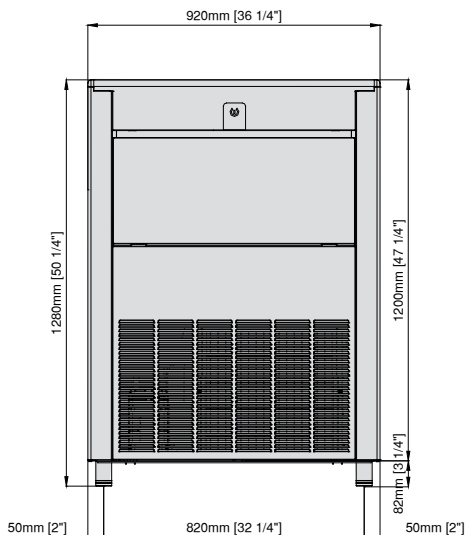
JP150

Fabbricatori di ghiaccio a cubetto cavo / Hollow cube Ice Makers:
 JP23 nano - JP23 - JP25 - JP30 - JP36 - JP45 - JP50 - JP62 - JP80 - JP95 - JP150
 JP23 nano F - JP23 F - JP25 F - JP30 F - JP36 F - JP45 F - JP50 F - JP62 F - JP80 F - JP95 F - JP150 F

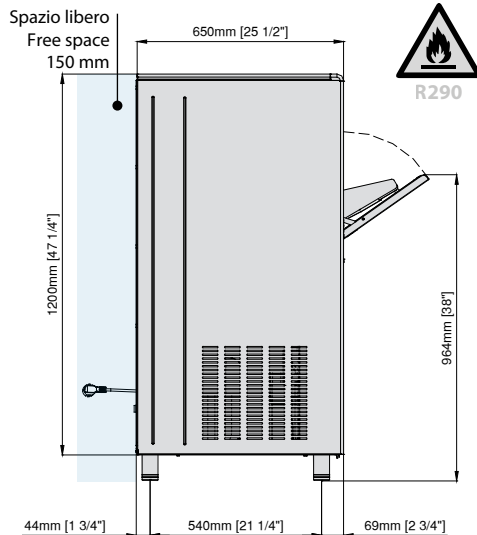
230V/1N/50Hz
 Self contained
 Paddle System

DIMENSIONI - DIMENSIONS

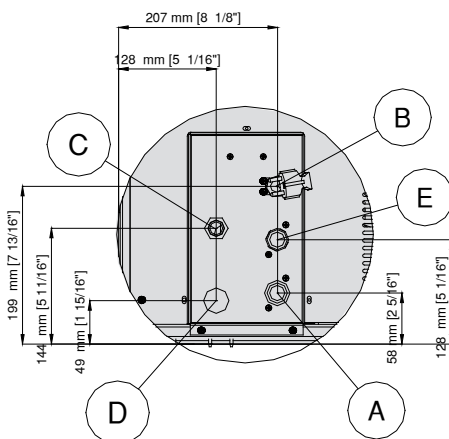
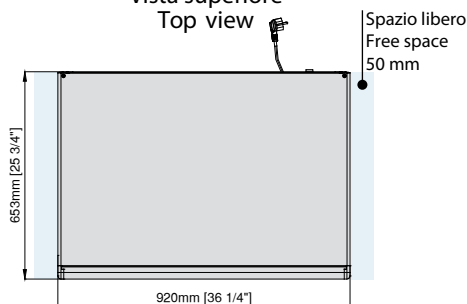
Vista frontale
Front view



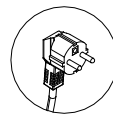
Vista laterale
Lateral view



Vista superiore
Top view

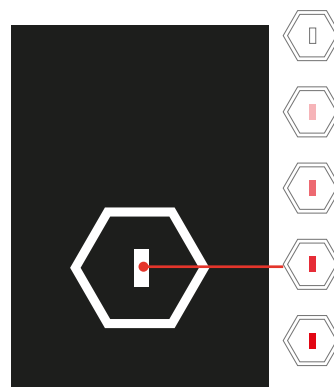


- A** Attacco entrata acqua - 3/4"gas / Water inlet connection
- B** Ingresso alimentazione elettrica / Electrical cable supply
- C** Attacco scarico acqua Ø 20 mm / Water outlet connection
- D** Uscita acqua condensatore ad acqua Ø 20 mm / Water outlet connection water condensation
- E** Entrata acqua condensatore ad acqua - 3/4"gas OPTIONAL / Water inlet connection water condensation



Schuko plug
Spina schuko

TOUCH CONTROL



Capacitive Stand-by Reset control (led with continuous colors variation from white to red)

Pulsante Capacitivo di ripristino dello stand-by (led a variazione continua di colori dal bianco al rosso)

APP ICE WORLD



Condizioni operative - Operating requirements

	Min.	Max
Temp. Ambiente / Air Temperature	10°C	40°C
Temp. Acqua / Water Temperature	5°C	35°C
Press. Acqua / Water Pressure	1 Bar (14psi)	5 Bar (70psi)
Conducibilità acqua / Water conductivity	>10 µS	
Alimentazione / Electrical supply	-10%	+10%

Calore espulso / Rejected Heat	4009 W
Volume Aria / Air Volume	1100 m ³ /h

Joly Ice