



420 Kg/24h

JM405 F

Fabbricatori di ghiaccio modulare / Modular Ice Makers:
 JM145 F - JM195 F - JM205 F - JM305 F - JM405 F - JM505 F
 JM145 - JM195 - JM205 - JM305 - JM405 - JM505

JM405 F ALL GAS
 230V/1N/50Hz
 Modular Ice Makers



CARATTERISTICHE

- Scocca in acciaio
- Condensazione ad aria o acqua
- Ciclo di sanificazione
- Tasto comandi capacitivo
- Segnalazione acustica e luminosa allarmi
- Report allarmi HACCP
- Regolazione peso cubetto esterna
- Collegamento USB per aggiornamento sw e scarico dati HACCP
- Ventilatore condensatore controllato alle basse temperature ambiente
- Produzione ghiaccio programmabile
- Analisi predittiva malfunzionamenti
- Report prestazioni apparecchiatura.



TIPO GHIACCIO / ICE TYPE

	PCS / CYCLE PZ/CICLO	WEIGHT ICE PESO GHIACCIO
HALF-LARGE 10X29X24 mm	555	6 g
DICE 22X22X24 mm	342	10 g
LARGE 29X29X24 mm	210	17 g

OPZIONALE

- Ciclo sanificazione programmabile con Ozono
- Trattamento nanotecnologico evaporatore con Rainbow technology
- Connessione cloud IOT
- Regolazione livello ghiaccio deposito

PRODUZIONE GHIACCIO / ICE PRODUCTION

Raffreddamento ad Aria
 Air Cooled Unit

Temp. Aria Air Temp.	Temp. Acqua / Water Temp.			
°C °F	32° 90°	21° 70°	15° 60°	10° 50°
10°	350	385	410	420
50°	772	849	904	926
21°	320	350	370	380
70°	705	772	816	838
32°	270	295	302	310
90°	595	650	666	683
38°	215	240	247	255
100°	474	529	545	562

FEATURES

- Stainless steel construction
- Air or water condensation
- Sanitization cycle
- Capacitive button
- Acoustic and luminous alarms
- Report HACCP alarms
- External cube weight adjustment
- USB connection for software update and HACCP data download
- Condenser fan controlled at low ambient temperatures
- Programmable ice production
- Predictive analysis of malfunctions
- Machine performance report.

CAPACITÀ DEPOSITO / BIN CAPACITY

JB205 - JB255 - JB305 (KM305)
 JB405 (KFM404)
 JB505 (KFM505)

DIMENSIONI / DIMENSIONS

	L x P x H (mm)
	760 x 620 x 575
	830 x 690 x 740

OPTIONAL

- Sanitization cycle programmable with Ozono
- Rainbow technology Nanotechnological evaporator treatment
- IOT cloud connection
- Storage bin ice level adjustment

VOLTAGE

	220-240/50/1 220/60/1
--	--------------------------

GAS

	R452A GWP=2141 Ton CO2 equiv. Air= 2,78 Water= 1,39
--	---

DATI TECNICI - SPECIFICATIONS

	cond	comp. W	ABS. W	Fuse	Kwh/100Kg	l / h	kg	kg
JM405 F A AG 220-240/50/1		4150	2100	16	13.4	23.8	88	106
JM405 F W AG 220-240/50/1		4150	1650	16	10.0	160	83	101

Raffreddamento ad Acqua Water Cooled Unit

Temp. Aria Air Temp.	Temp. Acqua / Water Temp.			
°C °F	32° 90°	21° 70°	15° 60°	10° 50°
10°	314	345	362	367
50°	692	761	798	809
21°	305	335	353	357
70°	672	739	778	787
32°	291	324	338	343
90°	642	714	745	756
38°	277	310	320	329
100°	611	683	705	725

Via del Lavoro, 9 31033 Castelfranco Veneto (TV) Tel.
 +39 0423.738452 Fax +39 0423.722811
 email: info@jolyice.it
 www.jolyice.it



420 Kg/24h

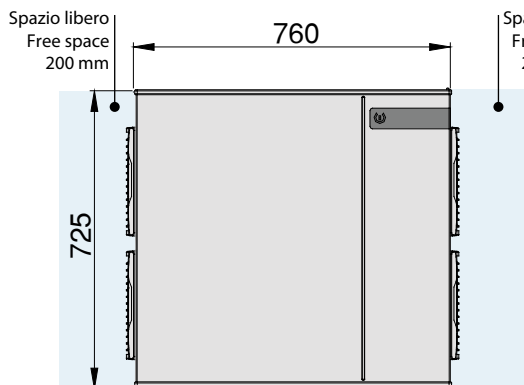
JM405 F

Fabbricatori di ghiaccio modulare / Modular Ice Makers:
 JM145 F - JM195 F - JM205 F - JM305 F - JM405 F - JM505 F
 JM145 - JM195 - JM205 - JM305 - JM405 - JM505

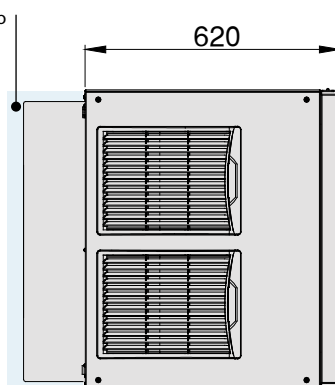
JM405 F ALL GAS
 230V/1N/50Hz
 Modular Ice Makers

DIMENSIONI - DIMENSIONS

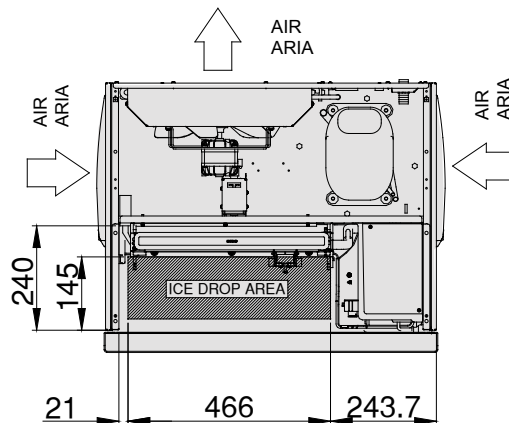
Vista frontale
Front view



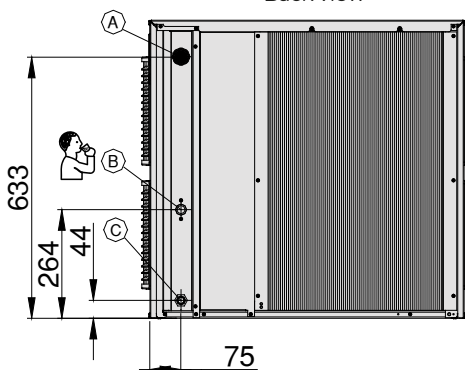
Vista laterale
Lateral view



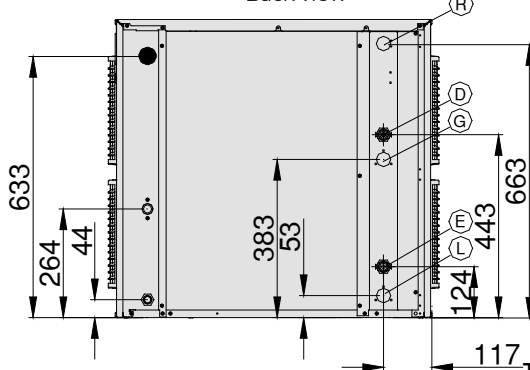
Vista superiore
Top view



Vista Posteriore
Back view



Vista Posteriore
Back view

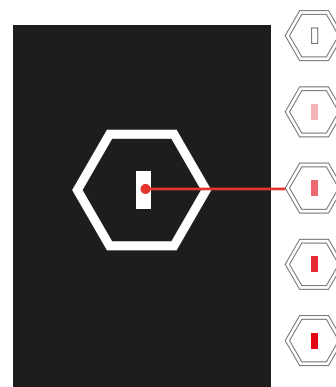


- (A) Ingresso alimentazione elettrica
Electrical cable supply
- (B) Ingr. acqua potabile 3/4 GAS
Potable water inlet 3/4 GAS
- (C) Scarico acqua Ø 20mm
Water drain Ø 20mm

- (D) Ingresso acqua cond. 3/4 GAS
Condenser water inlet 3/4 GAS
- (E) Uscita acqua cond. 3/4 GAS
Condenser water outlet 3/4 GAS
- (G) Mandata gas linea split 1/2"
Discharge gas split line 1/2"
male quick connection

- (L) Aspirazione gas linea split 1/2"
connessione rapida maschio
Suction gas split line 1/2"
male quick connection
- (R) Connessione alimentazione per
ventilatore condensatore remoto
Remote electrical connection
for condenser fans

TOUCH CONTROL

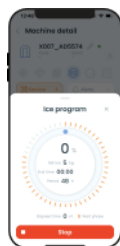


Capacitive Stand-by / Start button
(led continuous variation colors from white to red)

Tasto Capacitivo di Stand-by / Avvio
(led a variazione continua di colori dal bianco al rosso)

APP ICE WORLD

Permette il comando e il monitoraggio dei produttori di ghiaccio direttamente da smartphone / It allows the control and monitoring of the ice machines directly from a smartphone



Condizioni operative - Operating requirements

	Min.	Max
Temp. Ambiente / Air Temperature	10°C	40°C
Temp. Acqua / Water Temperature	5°C	35°C
Press. Acqua / Water Pressure	1 Bar (14psi)	5 Bar (70psi)
Conducibilità acqua / Water conductivity	20 µS	500 µS
Alimentazione / Electrical supply	-10%	+10%

Calore espulso / Rejected Heat	6447 W
Volume Aria / Air Volume	1600 m ³ /h

Joly Ice