



400Kg/24h

JM405

Fabbricatori di ghiaccio modulare / Modular Ice Makers:
 JM145 F - JM195 F - JM205 F - JM305 F - JM405 F - JM505 F
 JM145 - JM195 - JM205 - JM305 - JM405 - JM505

JM405 ALL GAS
 230V/1N/50Hz
 Modular Ice Makers



CARATTERISTICHE

- Scocca in acciaio
- Condensazione ad aria o acqua
- Ciclo di sanificazione
- Tasto comandi capacitivo
- Segnalazione acustica e luminosa allarmi
- Report allarmi HACCP
- Regolazione peso cubetto esterna
- Collegamento USB per aggiornamento sw e scarico dati HACCP
- Ventilatore condensatore controllato alle basse temperature ambiente
- Produzione ghiaccio programmabile
- Analisi predittiva malfunzionamenti
- Report prestazioni apparecchiatura.



TIPO GHIACCIO / ICE TYPE

| | PCS / CYCLE PZ/CICLO | WEIGHT ICE PESO GHIACCIO |
|---------------------------|-------------------------|-----------------------------|
| HALF-LARGE 10X29X24 mm | 555 | 6 g |
| DICE 22X22X24 mm | 342 | 10 g |
| LARGE 29X29X24 mm | 210 | 17 g |

OPZIONALE

- Ciclo sanificazione programmabile con Ozono
- Trattamento nanotecnologico evaporatore con Rainbow technology
- Connessione cloud IOT
- Regolazione livello ghiaccio deposito

PRODUZIONE GHIACCIO / ICE PRODUCTION

Raffreddamento ad Aria
Air Cooled Unit

| Temp. Aria Air Temp. | Temp. Acqua / Water Temp. | | | |
|-------------------------|---------------------------|------------|------------|------------|
| °C °F | 32° 90° | 21° 70° | 15° 60° | 10° 50° |
| 10° | 330 | 365 | 390 | 400 |
| 50° | 728 | 805 | 860 | 882 |
| 21° | 295 | 325 | 345 | 355 |
| 70° | 650 | 716 | 761 | 783 |
| 32° | 245 | 275 | 282 | 290 |
| 90° | 540 | 606 | 622 | 639 |
| 38° | 200 | 215 | 222 | 230 |
| 100° | 441 | 474 | 489 | 507 |

FEATURES

- Stainless steel construction
- Air or water condensation
- Sanitization cycle
- Capacitive button
- Acoustic and luminous alarms
- Report HACCP alarms
- External cube weight adjustment
- USB connection for software update and HACCP data download
- Condenser fan controlled at low ambient temperatures
- Programmable ice production
- Predictive analysis of malfunctions
- Machine performance report.

CAPACITÀ DEPOSITO / BIN CAPACITY

JB205 - JB255 - JB305 (KM305)
 JB405 (KBM404)
 JB505 (KBM505)

DIMENSIONI / DIMENSIONS

| | L x P x H (mm) |
|--|-----------------|
| | 760 x 620 x 575 |
| | 830 x 690 x 740 |

OPTIONAL

- Sanitization cycle programmable with Ozono
- Rainbow technology Nanotechnological evaporator treatment
- IOT cloud connection
- Storage bin ice level adjustment

VOLTAGE

| | |
|--|--------------------------|
| | 220-240/50/1 220/60/1 |
|--|--------------------------|

GAS

| | |
|--|---|
| | R290 GWP=3 Ton CO2 equiv. Air= 0 Water= 0 |
|--|---|

DATI TECNICI - SPECIFICATIONS

| | | cond | comp. W | ABS. W | Fuse | Kwh/100Kg | I / h | kg | kg |
|------------|--------------|------|---------|--------|------|-----------|-------|----|-----|
| JM405 A AG | 220-240/50/1 | | 3141 | 1620 | 16 | 12.3 | 14.8 | 88 | 106 |
| JM405 W AG | 220-240/50/1 | | 3141 | 1500 | 16 | 9.6 | 120.5 | 88 | 106 |

Raffreddamento ad Acqua Water Cooled Unit

| Temp. Aria Air Temp. | Temp. Acqua / Water Temp. | | | |
|-------------------------|---------------------------|------------|------------|------------|
| °C °F | 32° 90° | 21° 70° | 15° 60° | 10° 50° |
| 10° | 307 | 338 | 355 | 360 |
| 50° | 677 | 745 | 783 | 794 |
| 21° | 287 | 317 | 335 | 339 |
| 70° | 633 | 699 | 739 | 747 |
| 32° | 266 | 299 | 311 | 318 |
| 90° | 586 | 660 | 685 | 702 |
| 38° | 257 | 290 | 301 | 309 |
| 100° | 565 | 639 | 664 | 681 |

Via del Lavoro, 9 31033 Castelfranco Veneto (TV) Tel.
 +39 0423.738452 Fax +39 0423.722811
 email: info@jolyice.it
 www.jolyice.it



400Kg/24h

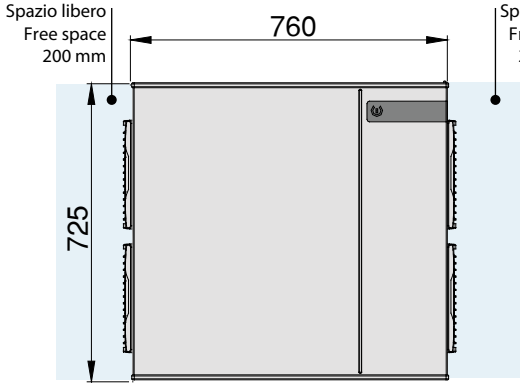
JM405

Fabbricatori di ghiaccio modulare / Modular Ice Makers:
 JM145 F - JM195 F - JM205 F - JM305 F - JM405 F - JM505 F
 JM145 - JM195 - JM205 - JM305 - JM405 - JM505

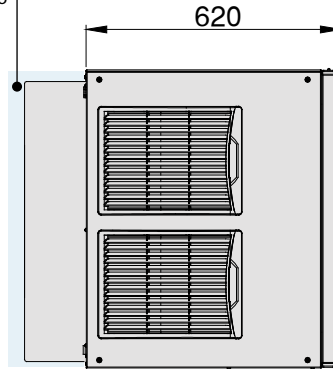
JM405 ALL GAS
 230V/1N/50Hz
 Modular Ice Makers

DIMENSIONI - DIMENSIONS

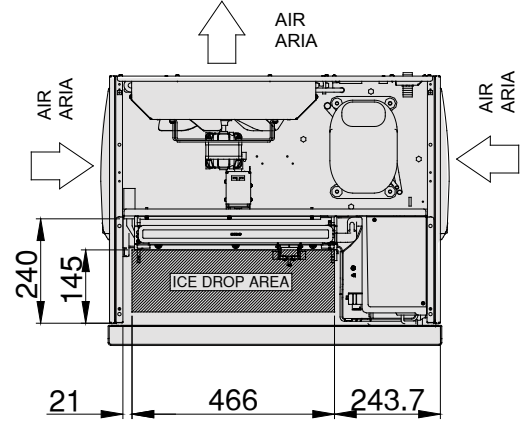
Vista frontale
Front view



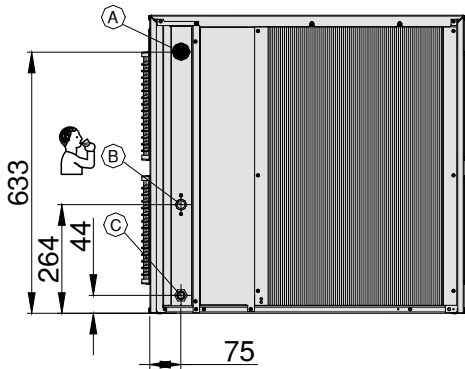
Vista laterale
Lateral view



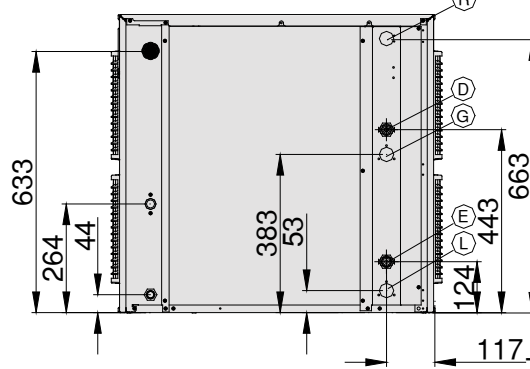
Vista superiore
Top view



Vista Posteriore
Back view



Vista Posteriore
Back view

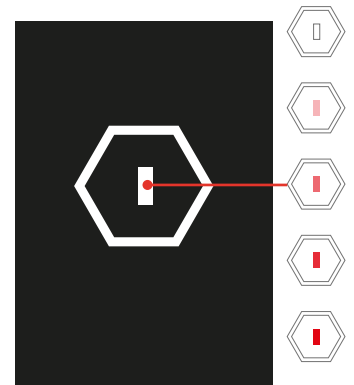


- (A) Ingresso alimentazione elettrica
Electrical cable supply
- (B) Ingr. acqua potabile 3/4 GAS
Potable water inlet 3/4 GAS
- (C) Scarico acqua Ø 20mm
Water drain Ø 20mm

- (D) Ingresso acqua cond. 3/4 GAS
Condenser water inlet 3/4 GAS
- (E) Uscita acqua cond. 3/4 GAS
Condenser water outlet 3/4 GAS
- (G) Mandata gas linea split 1/2"
Discharge gas split line 1/2"
male quick connection

- (L) Aspirazione gas linea split 1/2"
connessione rapida maschio
Suction gas split line 1/2"
male quick connection
- (R) Connessione alimentazione per
ventilatore condensatore remoto
Remote electrical connection
for condenser fans

TOUCH CONTROL



Capacitive Stand-by / Start button
(led continuous variation colors from white to red)

Tasto Capacitivo di Stand-by / Avvio
(led a variazione continua di colori dal bianco al rosso)

APP ICE WORLD

Permette il comando e il monitoraggio dei produttori di ghiaccio direttamente da smartphone / It allows the control and monitoring of the ice machines directly from a smartphone



Condizioni operative - Operating requirements

| | Min. | Max |
|--|---------------|---------------|
| Temp. Ambiente / Air Temperature | 10°C | 40°C |
| Temp. Acqua / Water Temperature | 5°C | 35°C |
| Press. Acqua / Water Pressure | 1 Bar (14psi) | 5 Bar (70psi) |
| Conducibilità acqua / Water conductivity | 20 µS | 500 µS |
| Alimentazione / Electrical supply | -10% | +10% |

| | |
|--------------------------------|-----------|
| Calore espulso / Rejected Heat | 4692 W |
| Volume Aria / Air Volume | 1180 m³/h |

Joly Ice