



276 Kg/24h

Fabbricatori di ghiaccio modulare / Modular Ice Makers:
 JM145 F - JM195 F - JM205 F - JM305 F - JM405 F - JM505 F
 JM145 - JM195 - JM205 - JM305 - JM405 - JM505

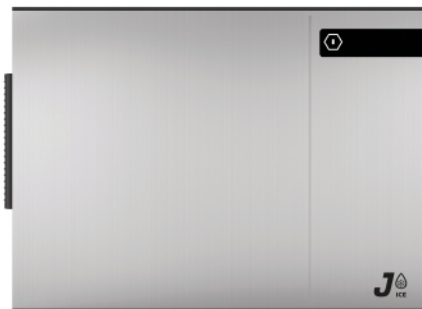
JM305

JM305 ALL GAS
 230V/1N/50Hz
 Modular Ice Makers






CARATTERISTICHE

- Scocca in acciaio
- Condensazione ad aria o acqua
- Ciclo di sanificazione
- Tasto comandi capacitivo
- Segnalazione acustica e luminosa allarmi
- Report allarmi HACCP
- Regolazione peso cubetto esterna
- Collegamento USB per aggiornamento sw e scarico dati HACCP
- Ventilatore condensatore controllato alle basse temperature ambiente
- Produzione ghiaccio programmabile
- Analisi predittiva malfunzionamenti
- Report prestazioni apparecchiatura.



TIPO GHIACCIO / ICE TYPE

	PCS / CYCLE PZ/CICLO	WEIGHT ICE PESO GHIACCIO
 HALF-LARGE 10X29X24 mm	370	6 g
 DICE 22X22X24 mm	234	10 g
 LARGE 29X29X24 mm	140	17 g

OPZIONALE

- Ciclo sanificazione programmabile con Ozono
- Trattamento nanotecnologico evaporatore con Rainbow technology
- Connessione cloud IOT
- Regolazione livello ghiaccio deposito



FEATURES

- Stainless steel construction
- Air or water condensation
- Sanitization cycle
- Capacitive button
- Acoustic and luminous alarms
- Report HACCP alarms
- External cube weight adjustment
- USB connection for software update and HACCP data download
- Condenser fan controlled at low ambient temperatures
- Programmable ice production
- Predictive analysis of malfunctions
- Machine performance report.

CAPACITÀ DEPOSITO / BIN CAPACITY

JB205 - JB255 - JB305 (KM305)
 JB405 (KFM404)
 JB505 (KFM505)

DIMENSIONI / DIMENSIONS

	L x P x H (mm)
	760 x 620 x 575
	830 x 690 x 740

OPTIONAL

- Sanitization cycle programmable with Ozono
- Rainbow technology Nanotechnological evaporator treatment
- IOT cloud connection
- Storage bin ice level adjustment


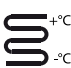









VOLTAGE

	220-240/50/1
---	--------------

GAS

	R290 GWP=3 Ton CO2 equiv. Air= 0 Water= 0
---	---

DATI TECNICI - SPECIFICATIONS

									
	cond	comp. W	ABS. W	Fuse	Kwh/100Kg	l / h	kg	kg	
JM305 A AG 220-240/50/1 		2142	1250	16	14.4	11.6	71	86	
JM305 W AG 220-240/50/1 		2142	1080	16	11.8	96.8	71	86	

PRODUZIONE GHIACCIO / ICE PRODUCTION

kg/24h
lbs/24h

Raffreddamento ad Aria
Air Cooled Unit



Temp. Aria Air Temp.	Temp. Acqua / Water Temp.			
°C °F	32° 90°	21° 70°	15° 60°	10° 50°
10°	216	246	263	276
50°	477	542	580	608
21°	201	226	239	248
70°	444	499	527	548
32°	167	184	189	192
90°	367	406	416	424
38°	150	158	162	165
100°	331	349	357	363

Raffreddamento ad Acqua
Water Cooled Unit



Temp. Aria Air Temp.	Temp. Acqua / Water Temp.			
°C °F	32° 90°	21° 70°	15° 60°	10° 50°
10°	220	240	245	250
50°	485	529	540	551
21°	210	230	234	239
70°	463	507	516	527
32°	187	206	210	215
90°	412	454	463	474
38°	179	197	201	206
100°	395	434	443	454

Via del Lavoro, 9 31033 Castelfranco Veneto (TV) Tel.
 +39 0423.738452 Fax +39 0423.722811
 email: info@jolyice.it
 www.jolyice.it



276 Kg/24h

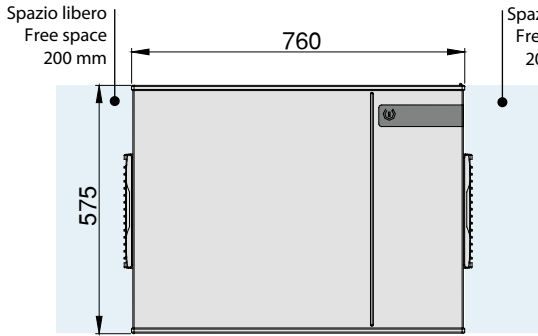
JM305

Fabbricatori di ghiaccio modulare / Modular Ice Makers:
 JM145 F - JM195 F - JM205 F - JM305 F - JM405 F - JM505 F
 JM145 - JM195 - JM205 - JM305 - JM405 - JM505

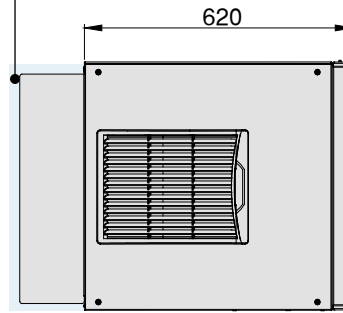
JM305 ALL GAS
 230V/1N/50Hz
 Modular Ice Makers

DIMENSIONI - DIMENSIONS

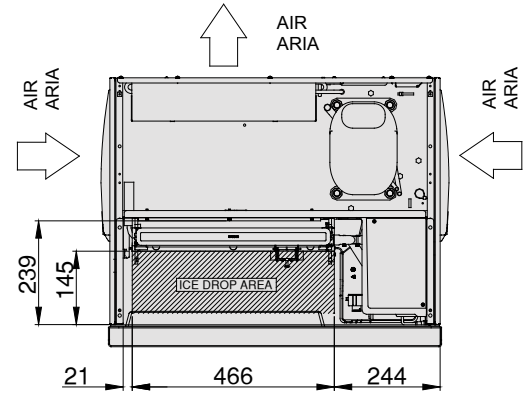
Vista frontale
Front view



Vista laterale
Lateral view

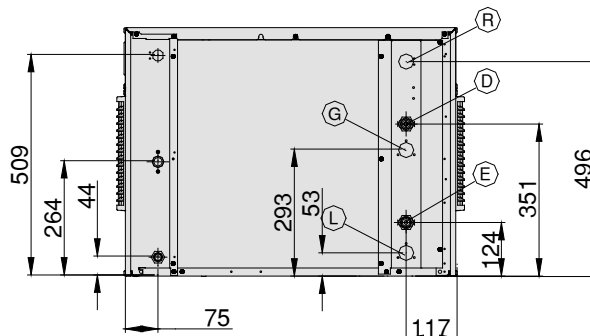
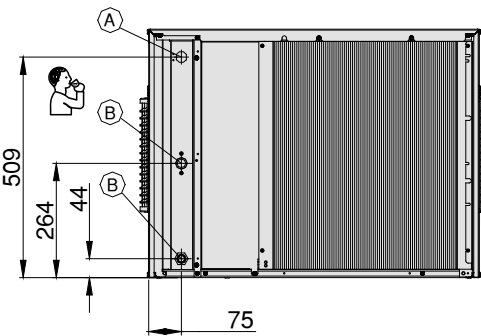


Vista superiore
Top view



Raffreddato ad aria
Air cooled

Raffreddato ad acqua
Water cooled



- A** Ingresso alimentazione elettrica
Electrical cable supply
- B** Ingr. acqua potabile 3/4 GAS
Potable water inlet 3/4 GAS
- C** Scarico acqua Ø 20mm
Water drain Ø 20mm

- D** Ingresso acqua cond. 3/4 GAS
Condenser water inlet 3/4 GAS
- E** Uscita acqua cond. 3/4 GAS
Condenser water outlet 3/4 GAS
- G** Mandata gas linea split 1/2"
connessione rapida maschio
Discharge gas split line 1/2"
male quick connection

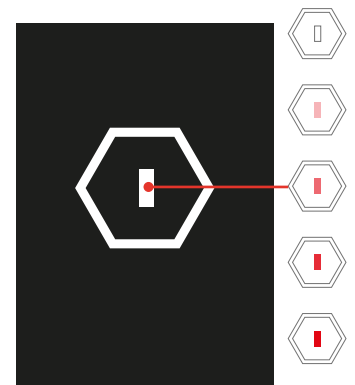
- L** Aspirazione gas linea split 1/2"
connessione rapida maschio
Suction gas split line 1/2"
male quick connection
- R** Connessione alimentazione per
ventilatore condensatore remoto
Remote electrical connection
for condenser fans

APP ICE WORLD

Permette il comando e il monitoraggio dei produttori di ghiaccio direttamente da smartphone / It allows the control and monitoring of the ice machines directly from a smartphone



TOUCH CONTROL



Capacitive Stand-by / Start button
(led continuous variation colors from white to red)

Tasto Capacitivo di Stand-by / Avvio
(led a variazione continua di colori dal bianco al rosso)

Condizioni operative - Operating requirements

	Min.	Max
Temp. Ambiente / Air Temperature	10°C	40°C
Temp. Acqua / Water Temperature	5°C	35°C
Press. Acqua / Water Pressure	1 Bar (14psi)	5 Bar (70psi)
Conducibilità acqua / Water conductivity	20 µS	500 µS
Alimentazione / Electrical supply	-10%	+10%

Calore espulso / Rejected Heat	3242 W
Volume Aria / Air Volume	590 m ³ /h

Joly Ice