



# 220 Kg/24h

# JM205

Fabbricatori di ghiaccio modulare / Modular Ice Makers:  
 JM145 F - JM195 F - JM205 F - JM305 F - JM405 F - JM505 F  
 JM145 - JM195 - JM205 - JM305 - JM405 - JM505

JM205 ALL GAS  
 230V/1N/50Hz  
 Modular Ice Makers



## CARATTERISTICHE

- Scocca in acciaio
- Condensazione ad aria o acqua
- Ciclo di sanificazione
- Tasto comandi capacitivo
- Segnalazione acustica e luminosa allarmi
- Report allarmi HACCP
- Regolazione peso cubetto esterna
- Collegamento USB per aggiornamento sw e scarico dati HACCP
- Ventilatore condensatore controllato alle basse temperature ambiente
- Produzione ghiaccio programmabile
- Analisi predittiva malfunzionamenti
- Report prestazioni apparecchiatura.



## TIPO GHIACCIO / ICE TYPE

	PCS / CYCLE PZ/CICLO	WEIGHT ICE PESO GHIACCIO
HALF-LARGE 10X29X24 mm	370	6 g
DICE 22X22X24 mm	234	10 g
LARGE 29X29X24 mm	140	17 g

## OPZIONALE

- Ciclo sanificazione programmabile con Ozono
- Trattamento nanotecnologico evaporatore con Rainbow technology
- Connessione cloud IOT
- Regolazione livello ghiaccio deposito

## PRODUZIONE GHIACCIO / ICE PRODUCTION

Raffreddamento ad Aria  
Air Cooled Unit

Temp. Aria Air Temp.	Temp. Acqua / Water Temp.			
°C °F	32° 90°	21° 70°	15° 60°	10° 50°
10°	172	200	214	220
50°	379	441	472	485
21°	163	186	200	205
70°	359	410	441	451
32°	136	155	160	165
90°	300	342	353	364
38°	121	134	138	141
100°	267	295	304	311

## FEATURES

- Stainless steel construction
- Air or water condensation
- Sanitization cycle
- Capacitive button
- Acoustic and luminous alarms
- Report HACCP alarms
- External cube weight adjustment
- USB connection for software update and HACCP data download
- Condenser fan controlled at low ambient temperatures
- Programmable ice production
- Predictive analysis of malfunctions
- Machine performance report.

## CAPACITÀ DEPOSITO / BIN CAPACITY

JB205 - JB255 - JB305 (KM305)  
 JB405 (KFM404)  
 JB505 (KFM505)

## DIMENSIONI / DIMENSIONS

	L x P x H (mm)
	760 x 620 x 575
	830 x 690 x 740

## OPTIONAL

- Sanitization cycle programmable with Ozono
- Rainbow technology Nanotechnological evaporator treatment
- IOT cloud connection
- Storage bin ice level adjustment

## VOLTAGE

	220-240/50/1 220/60/1
--	--------------------------

## GAS

	R290 GWP=3 Ton CO2 equiv. Air= 0 Water=0
--	--

## DATI TECNICI - SPECIFICATIONS

	cond	comp. W	ABS. W	Fuse	Kwh/100Kg	I / h	kg	kg	
JM205 A AG 220-240/50/1	1661	1100	16	12.7	10.0	70	85		
JM205 W AG 220-240/50/1	1661	840	16	10.5	78.2	70	85		

Raffreddamento ad Acqua  
Water Cooled Unit

Temp. Aria Air Temp.	Temp. Acqua / Water Temp.			
°C °F	32° 90°	21° 70°	15° 60°	10° 50°
10°	173	193	202	205
50°	381	425	445	452
21°	157	176	184	190
70°	346	388	406	419
32°	152	170	178	184
90°	335	375	392	406
38°	140	159	169	176
100°	309	351	373	388

Via del Lavoro, 9 31033 Castelfranco Veneto (TV) Tel.  
 +39 0423.738452 Fax +39 0423.722811  
 email: info@jolyce.it  
 www.jolyce.it



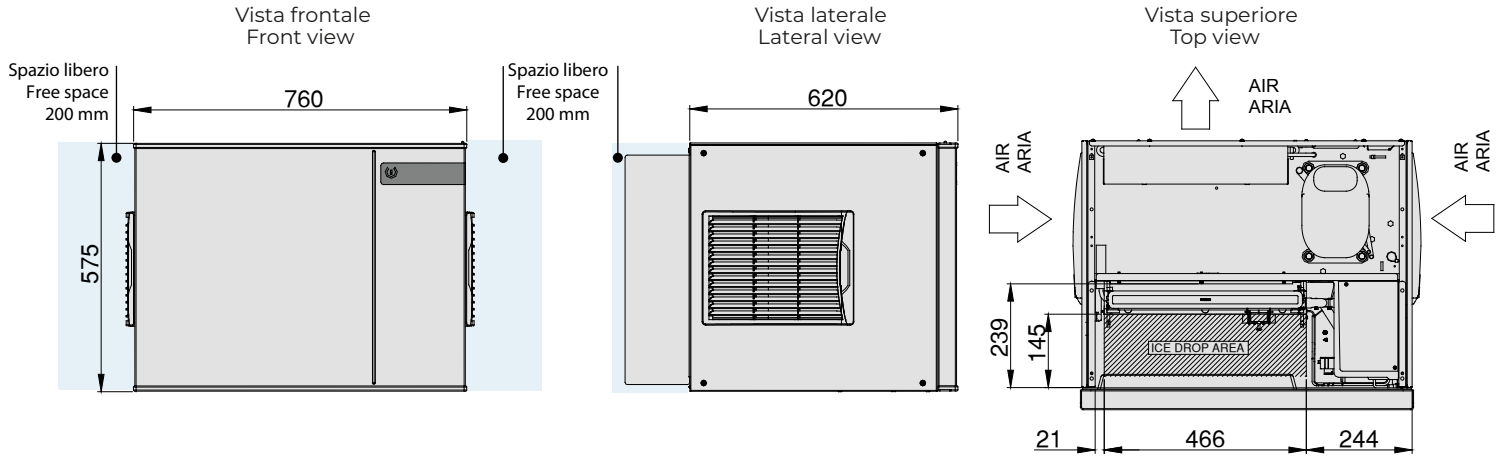
# 220 Kg/24h

# JM205

Fabbricatori di ghiaccio modulare / Modular Ice Makers:  
 JM145 F - JM195 F - JM205 F - JM305 F - JM405 F - JM505 F  
 JM145 - JM195 - JM205 - JM305 - JM405 - JM505

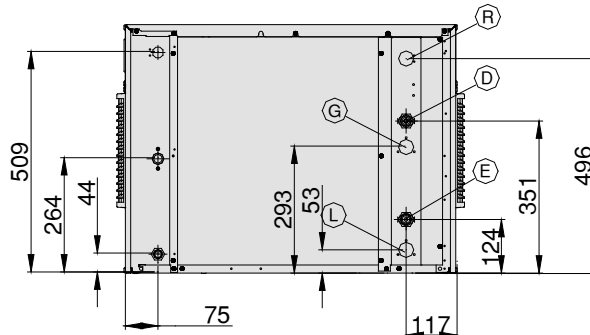
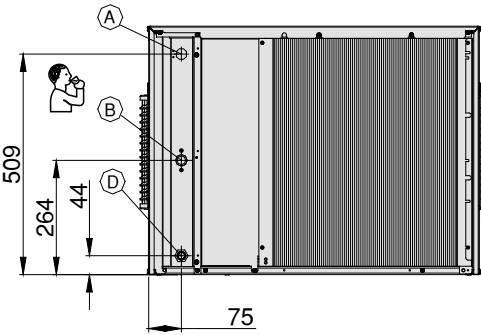
JM205 ALL GAS  
 230V/1N/50Hz  
 Modular Ice Makers

## DIMENSIONI - DIMENSIONS



Raffreddato ad aria / Air cooled

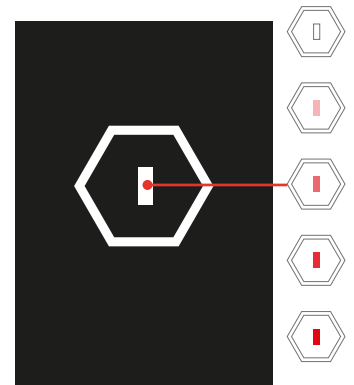
Raffreddato ad acqua / Water cooled



- A** Ingresso alimentazione elettrica / Electrical cable supply
- B** Ingr. acqua potabile 3/4 GAS / Potable water inlet 3/4 GAS
- C** Scarico acqua Ø 20mm / Water drain Ø 20mm
- D** Ingresso acqua cond. 3/4 GAS / Condenser water inlet 3/4 GAS
- E** Uscita acqua cond. 3/4 GAS / Condenser water outlet 3/4 GAS
- G** Mandata gas linea split 1/2" connessione rapida maschio / Discharge gas split line 1/2" male quick connection

- L** Aspirazione gas linea split 1/2" connessione rapida maschio / Suction gas split line 1/2" male quick connection
- R** Connessione alimentazione per ventilatore condensatore remoto / Remote electrical connection for condenser fans

## TOUCH CONTROL



Capacitive Stand-by / Start button (led continuous variation colors from white to red)

Tasto Capacitivo di Stand-by / Avvio (led a variazione continua di colori dal bianco al rosso)

## APP ICE WORLD

Permette il comando e il monitoraggio dei produttori di ghiaccio direttamente da smartphone / It allows the control and monitoring of the ice machines directly from a smartphone



### Condizioni operative - Operating requirements

	Min.	Max
Temp. Ambiente / Air Temperature	10°C	40°C
Temp. Acqua / Water Temperature	5°C	35°C
Press. Acqua / Water Pressure	1 Bar (14psi)	5 Bar (70psi)
Conducibilità acqua / Water conductivity	20 µS	500 µS
Alimentazione / Electrical supply	-10%	+10%

Calore espulso / Rejected Heat	2560 W
Volume Aria / Air Volume	590 m³/h

# Joly Ice