



212 Kg/24h

JM195 F

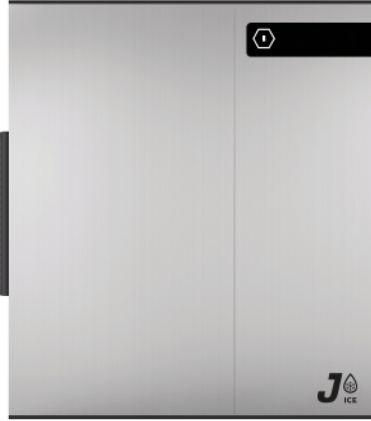
Fabbricatori di ghiaccio modulare / Modular Ice Makers:
 JM145 F - JM195 F - JM205 F - JM305 F - JM405 F - JM505 F
 JM145 - JM195 - JM205 - JM305 - JM405 - JM505

JM195 F ALL GAS
 230V/1N/50Hz
 Modular Ice Makers



CARATTERISTICHE

- Scocca in acciaio
- Condensazione ad aria o acqua
- Ciclo di sanificazione
- Tasto comandi capacitivo
- Segnalazione acustica e luminosa allarmi
- Report allarmi HACCP
- Regolazione peso cubetto esterna
- Collegamento USB per aggiornamento sw e scarico dati HACCP
- Ventilatore condensatore controllato alle basse temperature ambiente
- Produzione ghiaccio programmabile
- Analisi predittiva malfunzionamenti
- Report prestazioni apparecchiatura.



OPZIONALE

- Ciclo sanificazione programmabile con Ozono
- Trattamento nanotecnologico evaporatore con Rainbow technology
- Connessione cloud IOT
- Regolazione livello ghiaccio deposito

FEATURES

- Stainless steel construction
- Air or water condensation
- Sanitization cycle
- Capacitive button
- Acoustic and luminous alarms
- Report HACCP alarms
- External cube weight adjustment
- USB connection for software update and HACCP data download
- Condenser fan controlled at low ambient temperatures
- Programmable ice production
- Predictive analysis of malfunctions
- Machine performance report.

OPTIONAL

- Sanitization cycle programmable with Ozono
- Rainbow technology Nanotechnological evaporator treatment
- IOT cloud connection
- Storage bin ice level adjustment

DATI TECNICI - SPECIFICATIONS

	cond	comp. W	ABS. W	Fuse	Kwh/100Kg	l / h	kg	kg
JM195 F A AG		2943	1100	16	13.3	9.6	68	80
JM195 F W AG		2943	1000	16	10.4	107	68	80

TIPO GHIACCIO / ICE TYPE

	PCS / CYCLE PZ/CICLO	WEIGHT ICE PESO GHIACCIO
HALF-LARGE 10X29X24 mm	325	6 g
DICE 22X22X24 mm	204	10 g
LARGE 29X29X24 mm	130	17 g

PRODUZIONE GHIACCIO / ICE PRODUCTION

Raffreddamento ad Aria
Air Cooled Unit

Temp. Aria Air Temp.	Temp. Acqua / Water Temp.			
°C °F	32° 90°	21° 70°	15° 60°	10° 50°
10°	186	205	209	212
50°	410	452	460	466
21°	166	185	189	192
70°	367	408	417	423
32°	132	150	154	157
90°	290	332	340	346
38°	115	133	137	140
100°	253	294	303	309

Raffreddamento ad Acqua
Water Cooled Unit

Temp. Aria Air Temp.	Temp. Acqua / Water Temp.			
°C °F	32° 90°	21° 70°	15° 60°	10° 50°
10°	173	193	202	205
50°	381	425	446	453
21°	153	174	184	187
70°	337	383	406	413
32°	150	167	175	181
90°	331	369	385	398
38°	136	155	165	172
100°	300	342	363	379

Via del Lavoro, 9 31033 Castelfranco Veneto (TV) Tel.
 +39 0423.738452 Fax +39 0423.722811
 email: info@jolyice.it
 www.jolyice.it



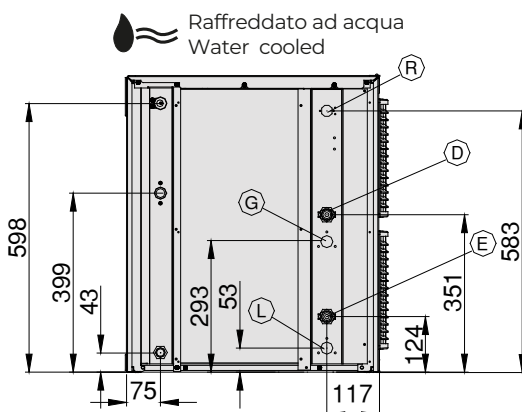
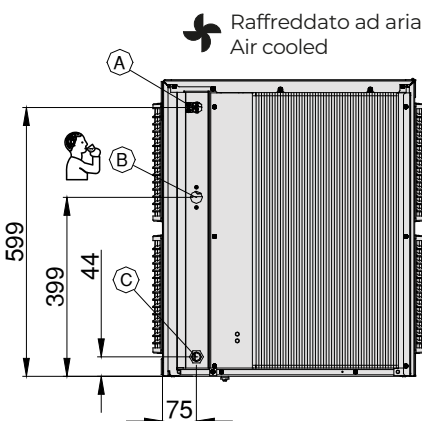
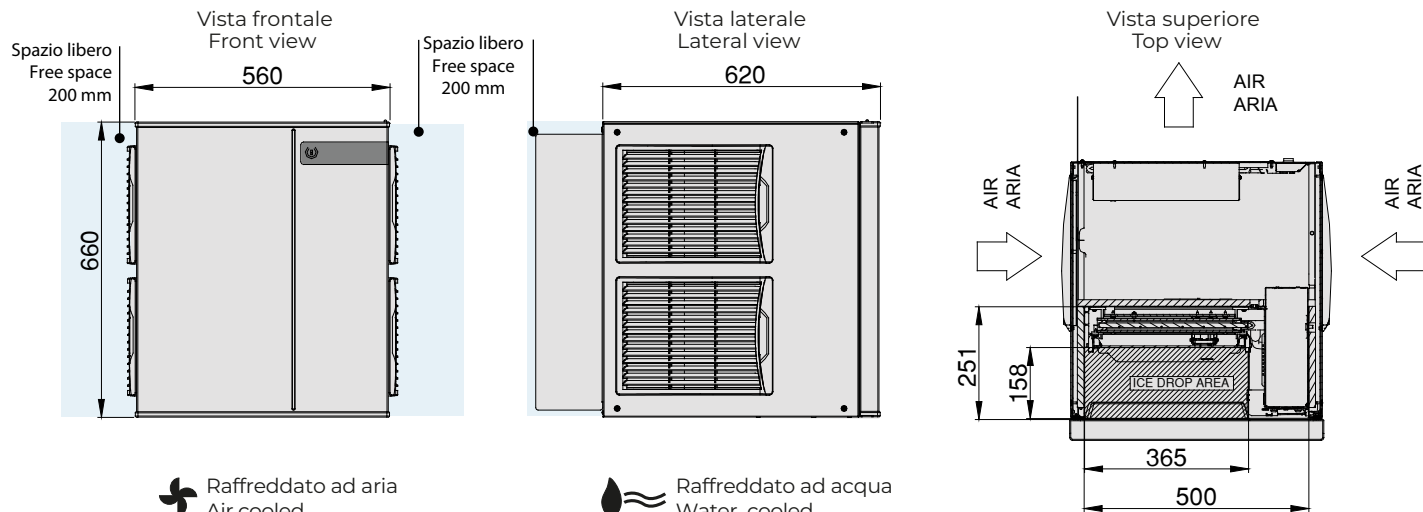
212 Kg/24h

JM195 F

Fabbricatori di ghiaccio modulare / Modular Ice Makers:
 JM145 F - JM195 F - JM205 F - JM305 F - JM405 F - JM505 F
 JM145 - JM195 - JM205 - JM305 - JM405 - JM505

JM195 F ALL GAS
 230V/1N/50Hz
 Modular Ice Makers

DIMENSIONI - DIMENSIONS



- A** Ingresso alimentazione elettrica / Electrical cable supply
- B** Ingr. acqua potabile 3/4 GAS / Potable water inlet 3/4 GAS
- C** Scarico acqua Ø 20mm / Water drain Ø 20mm
- D** Ingresso acqua cond. 3/4 GAS / Condenser water inlet 3/4 GAS
- E** Uscita acqua cond. 3/4 GAS / Condenser water outlet 3/4 GAS
- G** Mandata gas linea split 1/2" connessione rapida maschio / Discharge gas split line 1/2" male quick connection
- L** Aspirazione gas linea split 1/2" connessione rapida maschio / Suction gas split line 1/2" male quick connection
- R** Connessione alimentazione per ventilatore condensatore remoto / Remote electrical connection for condenser fans

APP ICE WORLD

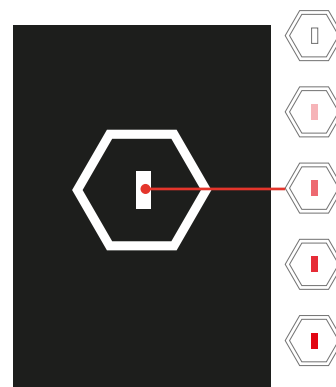
Permette il comando e il monitoraggio dei produttori di ghiaccio direttamente da smartphone / It allows the control and monitoring of the ice machines directly from a smartphone



Condizioni operative - Operating requirements

	Min.	Max
Temp. Ambiente / Air Temperature	10°C	40°C
Temp. Acqua / Water Temperature	5°C	35°C
Press. Acqua / Water Pressure	1 Bar (14psi)	5 Bar (70psi)
Conducibilità acqua / Water conductivity	20 µS	500 µS
Alimentazione / Electrical supply	-10%	+10%

TOUCH CONTROL



Capacitive Stand-by / Start button (led continuous variation colors from white to red)

Tasto Capacitivo di Stand-by / Avvio (led a variazione continua di colori dal bianco al rosso)

Calore espulso / Rejected Heat	4042 W
Volume Aria / Air Volume	590 m³/h

Joly Ice