



90 Kg/24h



JF95C

Fabbricatori di ghiaccio granulare / Flakers Ice Makers:
 JF95C - JF130C - JF160C - JF200C - JF125 - JF205 - JF305 - JF505 - JF1005
 JF95C F - JF130C F - JF160C F - JF200C F - JF125 F - JF205 F - JF305 F - JF505 F - JF1005 F

230V/1N/50Hz
 Self contained
 Flaker System



CARATTERISTICHE

- Scocca in acciaio
- Condensazione ad aria o acqua
- Tasto comandi capacitivo
- Segnalazione acustica e luminosa allarmi
- Report allarmi HACCP
- Regolazione umidità ghiaccio
- Regolazione livello ghiaccio deposito
- Collegamento USB per aggiornamento sw e scarico dati HACCP
- Ventilatore condensatore controllato alle basse temperature ambiente
- Analisi predittiva malfunzionamenti
- Report prestazioni apparecchiatura
- Kit piedini 100 mm
- Connessione cloud IOT
- Produzione ghiaccio programmabile
- Filtro aria estraibile e lavabile
- Aspirazione ed espulsione frontale dell'aria

OPZIONALE

- Ciclo sanificazione programmabile con Ozono

FEATURES

- Stainless steel construction
- Air or water condensation
- Touch control
- Acoustic and luminous alarms
- Report HACCP alarms
- Ice humidity adjustment
- Storage bin ice level adjustment
- USB connection for software update and HACCP data download
- Condenser fan controlled at low ambient temperatures
- Predictive analysis of malfunctions
- Machine performance report
- Feet 100 mm kit
- IOT cloud connection
- Programmable ice production
- Removable and washable air filter
- Front air intake and expulsion

OPTIONAL

- Ozone sanitization cycle programmable

DATI TECNICI - SPECIFICATIONS

		cond	comp. W	ABS. W	Fuse	Kwh/100Kg	l / h	kg	kg	
JF95C A AG	220-240/50/1			346	410	10	16.0	2.50	48	55
JF95C W AG	220-240/50/1			346	360	10	11.0	36.0	48	55



CAPACITÀ DEPOSITO / BIN CAPACITY

18 kg

DIMENSIONI / DIMENSIONS

L x P x H (mm)



500 x 597 x 694



560 x 650 x 970

VOLTAGE



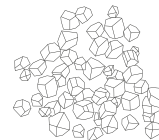
220-240/50/1
220/60/1

GAS



R290
 GWP=3
 Ton CO2 equiv. Air = 0.0
 Ton CO2 equiv. Water = 0.0

TIPO GHIACCIO / ICE TYPE



PERCENTUALE ACQUA
 RESIDUA

25 %

ICE CONTAINS
 RESIDUAL WATER

PRODUZIONE GHIACCIO /
 ICE PRODUCTION

kg/24h
 lbs/24h

Raffreddamento ad Aria
 Air Cooled Unit



Temp. Aria Air Temp.	Temp. Acqua / Water Temp.			
°C	32°	21°	15°	10°
°F	90°	70°	60°	50°
10°	76	84	88	90
50°	167	185	194	198
21°	64	71	75	77
70°	141	156	165	169
32°	50	58	62	64
90°	110	128	136	141
38°	48	54	56	58
100°	106	119	123	128

Raffreddamento ad Acqua
 Water Cooled Unit



Temp. Aria Air Temp.	Temp. Acqua / Water Temp.			
°C	32°	21°	15°	10°
°F	90°	70°	60°	50°
10°	70	78	82	84
50°	154	172	181	185
21°	66	73	78	80
70°	146	161	172	176
32°	62	70	74	76
90°	137	154	163	168
38°	58	65	68	70
100°	128	143	150	154

Via del Lavoro, 9 31033 Castelfranco Veneto (TV) Tel.
 +39 0423.738452 Fax +39 0423.722811
 email: info@jolyice.it
 www.jolyice.it



90 Kg/24h



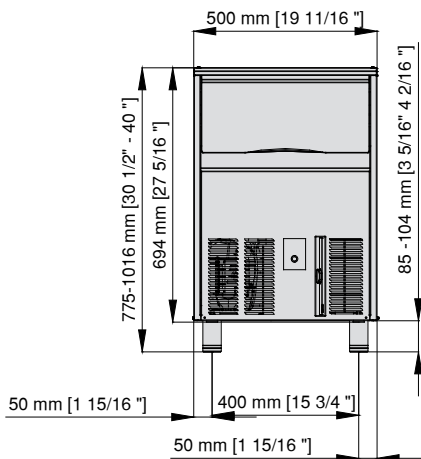
JF95C

Fabbricatori di ghiaccio granulato / Flakers Ice Makers:
 JF95C - JF130C - JF160C - JF200C - JF125 - JF205 - JF305 - JF505 - JF1005
 JF95C F - JF130C F - JF160C F - JF200C F - JF125 F - JF205 F - JF305 F - JF505 F - JF1005 F

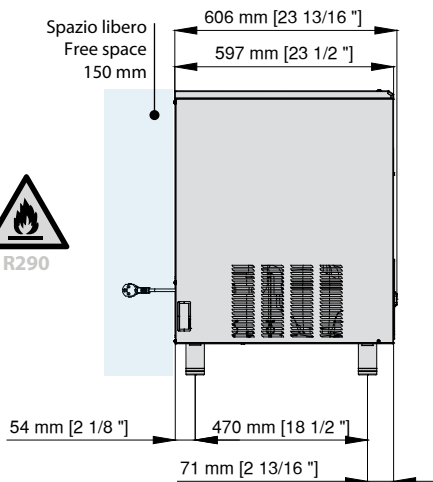
230V/1N/50Hz
 Self contained
 Flaker System

DIMENSIONI - DIMENSIONS

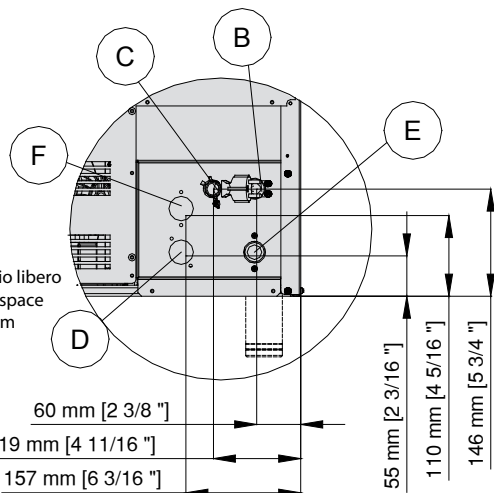
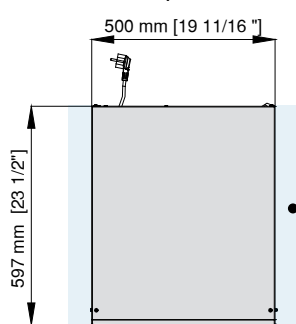
Vista frontale
 Front view



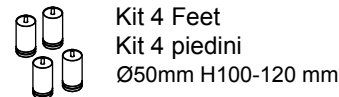
Vista laterale
 Lateral view



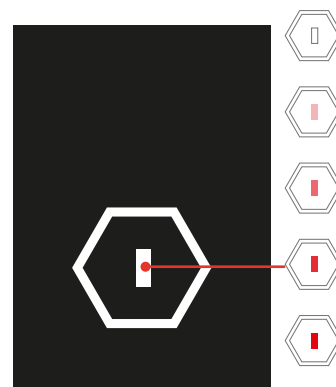
Vista superiore
 Top view



- B** Ingresso alimentazione elettrica
 Electrical cable supply
- C** Attacco scarico acqua Ø 20 mm
 Water outlet connection
- D** Uscita acqua condensatore ad acqua Ø 20 mm / Water outlet connection water condensation
- E** Attacco entrata acqua - 3/4" gas / Water inlet connection
- F** Entrata acqua condensatore ad acqua - 3/4" gas OPTIONAL
 Water inlet connection water condensation



TOUCH CONTROL



Capacitive Stand-by Reset control
 (led with continuous colors variation from white to red)

Pulsante Capacitivo di ripristino dello stand-by (led a variazione continua di colori dal bianco al rosso)

APP ICE WORLD

Permette il comando e il monitoraggio dei produttori di ghiaccio direttamente da smartphone / It allows the control and monitoring of the ice machines directly from a smartphone



Condizioni operative - Operating requirements

	Min.	Max
Temp. Ambiente / Air Temperature	10°C	40°C
Temp. Acqua / Water Temperature	5°C	35°C
Press. Acqua / Water Pressure	1 Bar (14psi)	5 Bar (70psi)
Conducibilità acqua / Water conductivity		>10 µS
Alimentazione / Electrical supply	-10%	+10%

Calore espulso / Rejected Heat	985 W
Volume Aria / Air Volume	300 m³/h

Joly Ice